

INDICATORE DI LIVELLO PFG57AT

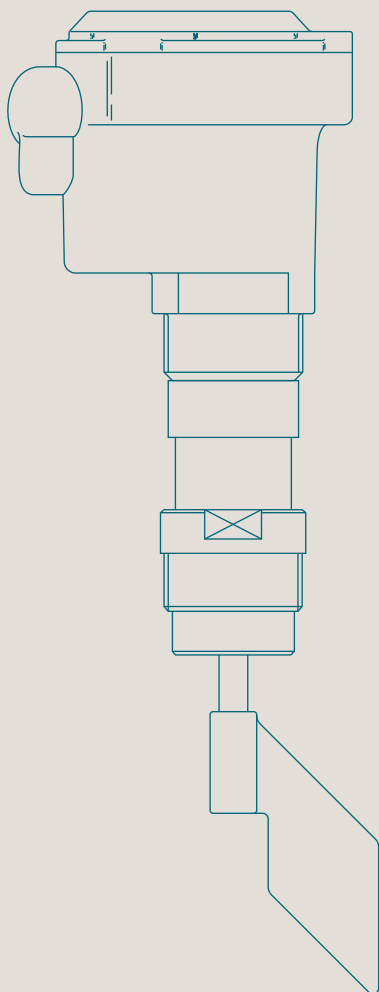
Linea di prodotto: **Rotativo**

Indicatore di livello a elica di ridotte dimensioni, indicato per il montaggio su piccoli serbatoi o celle di dosatura. Idoneo a operare in ambienti ad **alta temperatura**.

Versione per montaggio con filetto maschio da 1"1/2 Gas, temperatura massima interna al silos fino a **200°C.**

VANTAGGI

- Strumento di **FACILE INSTALLAZIONE** che non richiede alcuna taratura, manutenzione o utensile specifico per il suo montaggio.
- Grazie all'ampia scelta di eliche, tutte intercambiabili tra loro, è **ADATTABILE** alle diverse densità dei materiali da rilevare.
- Estremamente **VERSATILE**, può essere montato su serbatoi, tramogge a parete o sul tetto del silos, in posizione verticale, orizzontale od obliqua.
- **PERSONALIZZABILE** con eliche, prolunghe e voltaggi differenti.
- Grado di protezione degli involucri per apparecchiature elettriche **IP65**.
- **ROBUSTO** ed **AFFIDABILE** con carcassa in alluminio, albero in acciaio inox su cuscinetti a sfera e collegamento elettrico tramite faston antivibrazione. Può lavorare ad una temperatura ambiente da -20 a +70°C.
- A richiesta:
4 RPM: per ridurre i tempi di intervento dello strumento.



Solidi



Corrosivi



Alta
Temperatura



CERTIFICATO ATEX PER POLVERI ZONA 20/21

INDICATORE DI LIVELLO

PFG57AT

Linea di prodotto: Rotativo



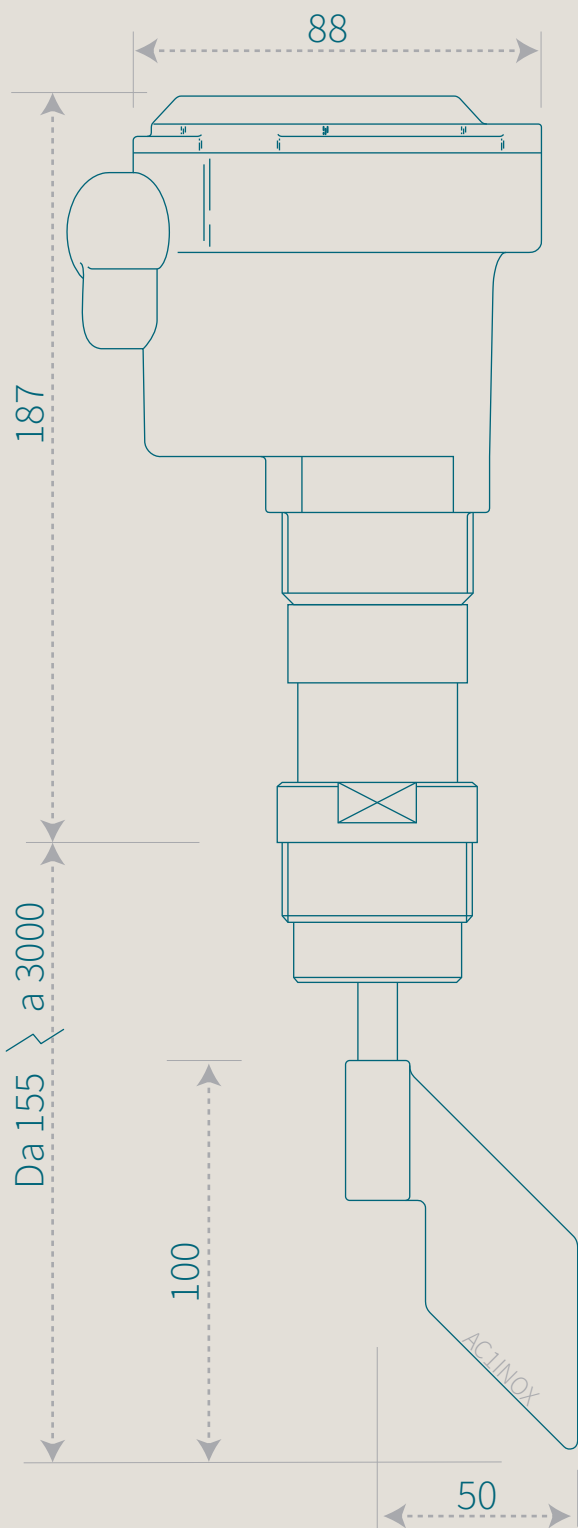
Solidi



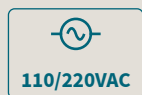
Corrosivi



Alta
Temperatura

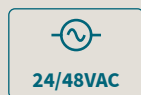


Personalizzazioni



110/220VAC

110/220 V AC



24/48VAC

24/48 V AC



24VDC

24 V DC



4 RPM

Lampada



220VAC



110VAC



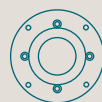
48VAC



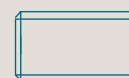
24VAC



24VDC



Flangia inox



Manicotto
inox 1"1/2 Gas



Prolunghe con protezione INOX
da 155 a 3000 mm

In acciaio inox



AC1



AC3



AC4



AC5



AC5L



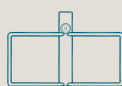
AC6



AC7



AC8



AC9



AC10



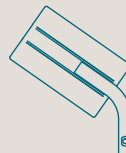
AC11



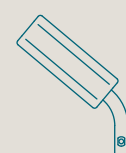
AC12



AC14



AC15



AC16